

Write your name here

Surname

Other names

**Pearson Edexcel Certificate**  
**Pearson Edexcel**  
**International GCSE**

Centre Number

--	--	--	--	--	--

Candidate Number

--	--	--	--	--	--

# German

## Paper 2

### Reading and Writing

Monday 19 May 2014 – Morning  
**Time: 1 hour 30 minutes**

Paper Reference  
**KGNO/02**  
**4GNO/02**

**You do not need any other materials.**

Total Marks

### Instructions

- Use **black** ink or ball-point pen.
- **Fill in the boxes** at the top of this page with your name, centre number and candidate number.
- Answer **all** questions.
- Answer the questions in the spaces provided – *there may be more space than you need.*
- You must **not** use a dictionary.

### Information

- The total mark for this paper is 60.
- The marks for **each** question are shown in brackets – *use this as a guide as to how much time to spend on each question.*

### Advice

- Read each question carefully before you start to answer it.
- Try to answer every question.
- Check your answers if you have time at the end.

Turn over ►

P43052A

©2014 Pearson Education Ltd.

1/1/1/1



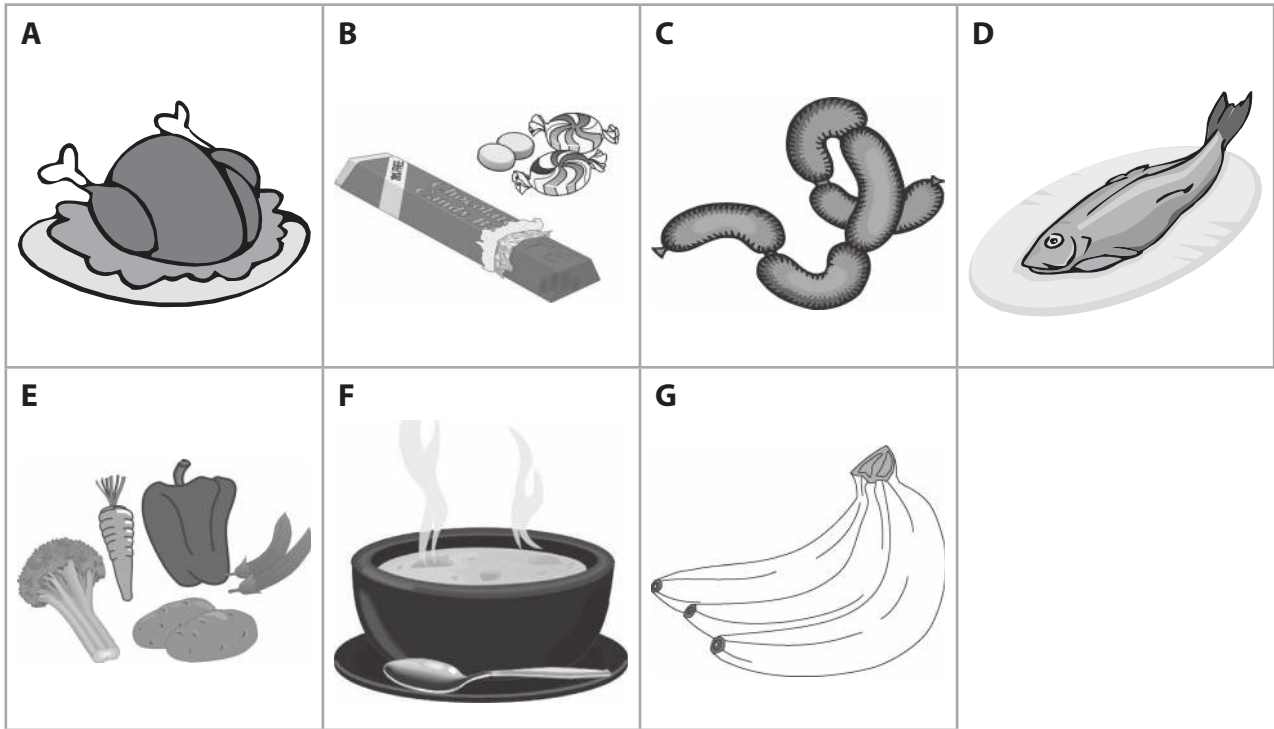
**PEARSON**

Answer ALL questions. Write your answers in the spaces provided.

Some questions must be answered with a cross in a box ☒. If you change your mind about an answer, put a line through the box ☒ and then mark your new answer with a cross ☒.

Essen

- 1 Was essen diese Leute gern? Kreuzen Sie an ☒.  
What do these people like to eat? Put a cross ☒ in the correct box.



	A	B	C	D	E	F	G
<b>Beispiel:</b> Ich esse gern Fisch.	<input type="checkbox"/>	<input type="checkbox"/>	<input type="checkbox"/>	<input checked="" type="checkbox"/>	<input type="checkbox"/>	<input type="checkbox"/>	<input type="checkbox"/>
(i) Ich liebe Bananen.	<input type="checkbox"/>	<input type="checkbox"/>	<input type="checkbox"/>	<input type="checkbox"/>	<input type="checkbox"/>	<input type="checkbox"/>	<input type="checkbox"/>
(ii) Ich esse Suppe sehr gern.	<input type="checkbox"/>	<input type="checkbox"/>	<input type="checkbox"/>	<input type="checkbox"/>	<input type="checkbox"/>	<input type="checkbox"/>	<input type="checkbox"/>
(iii) Süßigkeiten schmecken mir am besten.	<input type="checkbox"/>	<input type="checkbox"/>	<input type="checkbox"/>	<input type="checkbox"/>	<input type="checkbox"/>	<input type="checkbox"/>	<input type="checkbox"/>
(iv) Hähnchen ist prima!	<input type="checkbox"/>	<input type="checkbox"/>	<input type="checkbox"/>	<input type="checkbox"/>	<input type="checkbox"/>	<input type="checkbox"/>	<input type="checkbox"/>
(v) Ich esse am liebsten Gemüse.	<input type="checkbox"/>	<input type="checkbox"/>	<input type="checkbox"/>	<input type="checkbox"/>	<input type="checkbox"/>	<input type="checkbox"/>	<input type="checkbox"/>


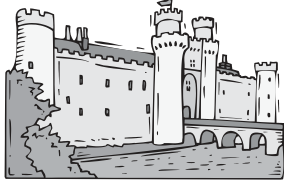

(Total for Question 1 = 5 marks)



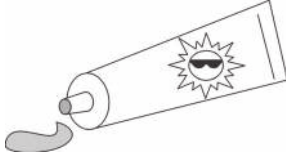
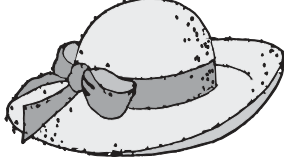

## Urlaub

- 2 Sie lesen diesen Blog über einen Urlaub. Wählen Sie die richtige Antwort ☒.  
You read this blog about a holiday. Choose the correct answer ☒.



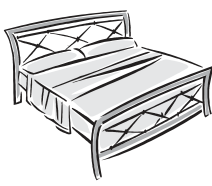
**Beispiel:** Ich bin in Spanien. Ich gehe jeden Tag zum Strand.

<p><b>A</b></p> 	<p><b>B</b></p> 	<p><b>C</b></p> 
<input type="checkbox"/>	<input type="checkbox"/>	<input type="checkbox"/>

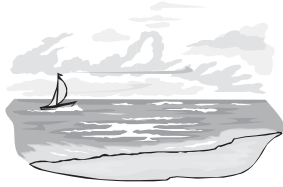
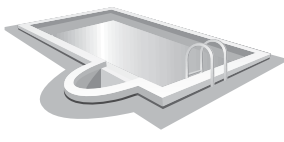

- (i) Ich habe meine Sonnenbrille vergessen.

<p><b>A</b></p> 	<p><b>B</b></p> 	<p><b>C</b></p> 
<input type="checkbox"/>	<input type="checkbox"/>	<input type="checkbox"/>

- (ii) Ich dusche mich sehr gern, weil wir zu Hause nur ein Bad haben.


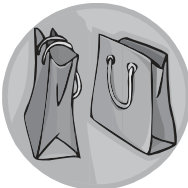

<p><b>A</b></p> 	<p><b>B</b></p> 	<p><b>C</b></p> 
<input type="checkbox"/>	<input type="checkbox"/>	<input type="checkbox"/>

- (iii) Wir lieben es hier. Schwimmen im Meer gefällt mir sehr.




<p><b>A</b></p> 	<p><b>B</b></p> 	<p><b>C</b></p> 
<input type="checkbox"/>	<input type="checkbox"/>	<input type="checkbox"/>



(iv) Ich weiß nicht, wo ich hier im Dorf Geld wechseln kann.

<b>A</b> 	<b>B</b> 	<b>C</b> 
<input type="checkbox"/>	<input type="checkbox"/>	<input type="checkbox"/>

(v) Die Bahnreise gestern war sehr bequem.

<b>A</b> 	<b>B</b> 	<b>C</b> 
<input type="checkbox"/>	<input type="checkbox"/>	<input type="checkbox"/>

(Total for Question 2 = 5 marks)



**BLANK PAGE**



## Geld

- 3 Sie lesen diese Umfrage in einer Zeitschrift.  
You read this survey in a magazine.

Was machst du mit deinem Taschengeld?

**Ayleen (16):**

Meine Mutter hat am Wochenende Geburtstag. Ich kaufe ihr Blumen und Pralinen – wie jedes Jahr. Meine Eltern geben mir zum Glück etwas Taschengeld. Wenn ich genug Geld habe, kaufe ich Ohrringe für mich, die können aber teuer sein.

**Mia (15):**

Ich bekomme Taschengeld und ich kaufe gern ein. Letztes Wochenende habe ich eine schicke Hose und einen Minirock gekauft. Weil ich eine Leserratte bin, habe ich auch ein paar historische Romane gekauft. In der Stadtmitte ist ein fantastisches Geschäft.

**Jana (17):**

Ich muss leider am Wochenende als Kellnerin arbeiten, weil ich überhaupt kein Taschengeld bekomme. Ich spare mein Geld für Computerspiele. Ich brauche auch eine neue WiFi-Maus.

- (a) Wer schreibt über...? Kreuzen Sie an .  
Who is writing about...? Put a cross  in the correct box.

(5)

	<b>A</b> Ayleen	<b>B</b> Mia	<b>C</b> Jana
<b>Beispiel:</b> ...Informatik?	<input type="checkbox"/>	<input type="checkbox"/>	<input checked="" type="checkbox"/>
(i) ...Bücher	<input type="checkbox"/>	<input type="checkbox"/>	<input type="checkbox"/>
(ii) ...Geschenke	<input type="checkbox"/>	<input type="checkbox"/>	<input type="checkbox"/>
(iii) ...einen Teilzeitjob	<input type="checkbox"/>	<input type="checkbox"/>	<input type="checkbox"/>
(iv) ...Kleidung	<input type="checkbox"/>	<input type="checkbox"/>	<input type="checkbox"/>
(v) ...Schmuck	<input type="checkbox"/>	<input type="checkbox"/>	<input type="checkbox"/>





## Schultag

- 4 Lesen Sie diese Meinungen über einen längeren Schultag.  
Read these opinions about a longer school day.



Jan, 16:

Bis letztes Jahr endete der Schultag um ein Uhr. Aber meine Eltern arbeiten und waren selten zu Hause, als ich von der Schule gekommen bin. Wir haben jetzt die Ganztagschule und es ist viel praktischer für meine Eltern. Meine Mutter kann jetzt länger bei der Arbeit bleiben und mehr verdienen.

Für mich gibt es Vor- und Nachteile. Auf der einen Seite kann ich Zeit mit meinen Freunden verbringen, weil wir alle zusammen in der Schule sind. In einigen Fächern haben wir mehr Stunden und deshalb habe ich gute Noten in Biologie und Chemie.

Auf der anderen Seite gibt es aber keine Schulkantine und wir müssen Butterbrote mitbringen. Ich möchte aber etwas Warmes essen. Letztes Jahr konnte ich auch nachmittags manchmal in einem Supermarkt arbeiten. Jetzt geht das nicht.

Wir haben weniger Zeit für Aktivitäten außerhalb der Schule. Ich möchte Eishockey spielen, aber das ist nicht möglich. Unsere Mannschaft muss in Zukunft abends trainieren.

Ich mag nicht um 16.00 Uhr nach Hause gehen. Ich bin dann zu müde, um die Hausaufgaben zu machen. Meine Eltern sind abends beschäftigt oder zu gestresst, um mir zu helfen. Das ist schade, weil mein Vater gut in Mathe ist.

Im Großen und Ganzen bin ich mit der Ganztagschule zufrieden.





Welche Sätze sind dem Text nach richtig? Kreuzen Sie **5** Sätze an .

Which sentences are correct according to the text? Put a cross  next to **5** answers.

<b>Beispiel:</b> Jans Schule endete früher um eins.	<input checked="" type="checkbox"/>
<b>A</b> Jans Mutter arbeitet jetzt mehr Stunden.	<input type="checkbox"/>
<b>B</b> Jan ist jetzt besser in Naturwissenschaften.	<input type="checkbox"/>
<b>C</b> Jan möchte ein gekochtes Mittagessen.	<input type="checkbox"/>
<b>D</b> Jan arbeitet in einem Geschäft.	<input type="checkbox"/>
<b>E</b> Jan hat genug Freizeit.	<input type="checkbox"/>
<b>F</b> Jan findet die Ganztagschule anstrengend.	<input type="checkbox"/>
<b>G</b> Jan möchte noch länger in der Schule bleiben.	<input type="checkbox"/>
<b>H</b> Nach der Arbeit haben Jans Eltern viel zu tun.	<input type="checkbox"/>
<b>I</b> Jans Vater hilft ihm mit Mathe.	<input type="checkbox"/>
<b>J</b> Für Jan hat die Ganztagschule nur Vorteile.	<input type="checkbox"/>

(Total for Question 4 = 5 marks)



## Silvester

- 5 Sie lesen diesen Artikel über Silvester in einer deutschen Zeitschrift.  
You read this article about New Year's Eve in a German magazine.

### Silvester: Wo feiern die Deutschen am liebsten?

Sie wissen noch nicht, wo Sie Silvester feiern? Keine Sorge - Sie sind nicht allein: Deutsche bleiben meistens zu Hause, anstatt auf öffentliche Partys oder ins Gasthaus zu gehen. Die Website [www.meinestadt.de](http://www.meinestadt.de) hat eine interessante Umfrage gemacht.

31% sind mit dem Silvesterfeier-Angebot ihrer Stadt unzufrieden. Ein weiterer Grund, warum öffentliche Silvesterfeiern nicht mehr so beliebt sind, ist der hohe Eintrittspreis.

Während Weihnachten ein Familienfest ist, feiert man Silvester traditionell mit Freunden und Kollegen zusammen. Erstaunlich ist, dass 75% der Deutschen das Neue Jahr zu Hause feiern. „Früher waren wir zu Silvester immer im Restaurant“, erzählt Tom (15). „Das Essen hat immer lecker geschmeckt, aber das Restaurant war immer überfüllt, und die Bedienung war nicht so schnell. Also bleibt meine Familie in diesem Jahr zu Hause. Wir essen gemütlich zusammen und sehen fern. Um Mitternacht sehen wir uns draußen das Feuerwerk an, was für mich auf jeden Fall zu einem guten Silvesterabend gehört.“

In einer ganz anderen Stadt Silvester zu feiern, hat an Popularität gewonnen - dank dem Billigflieger-Boom. Vor allem sind Köln, Hamburg und Berlin beliebt. „Ich war letztes Jahr in Hamburg“, sagt Nina (17). „Alle waren guter Laune, und ich habe neue Freundinnen kennen gelernt.“

Für alle Generationen bedeutet Silvester etwas anderes. Für ältere Leute ist ein Urlaub in der Karibik zum Beispiel gerade optimal. Jüngere dagegen reisen gern nach New York, wo man auf dem Times Square feiern kann. Wenn man sieht, was in New York angeboten wird, fällt die Entscheidung, was man unternehmen soll, oft schwer.



Beantworten Sie diese Fragen **auf Deutsch**. Volle Sätze sind nicht nötig.  
Answer these questions **in German**. Full sentences are not required.

(a) Wo feiern viele Deutsche Silvester? (1)

(b) Warum gehen manche Deutsche vielleicht nicht auf organisierte Partys? (1)

(c) Mit wem feiern die meisten Deutschen Weihnachten? (1)

(d) Nennen Sie **zwei** Nachteile für Tom, zu Silvester ins Restaurant zu gehen. (2)

(e) Was ist an einer Silvesterfeier wichtig für Tom? (1)

(f) Wie reisen viele Leute in andere Städte, um Silvester zu feiern? (1)

(g) Wie war Ninas Zeit in Hamburg? (1)

(h) Was machen vielleicht die Großeltern zu Silvester? (1)

(i) Welche Schwierigkeit haben Besucher in New York? (1)

**(Total for Question 5 = 10 marks)**



6 Bearbeiten Sie **eine** der folgenden Aufgaben. Schreiben Sie ungefähr 150 Wörter **auf Deutsch**.

Choose **one** of the following tasks and write about 150 words **in German**.

(a) Schreiben Sie einen Blog mit dem Titel:

Jugendliche und das Internet

Schreiben Sie den Blog (ungefähr 150 Wörter) mit folgenden Informationen:

- Was Sie neulich im Internet gemacht haben
- Was am Internet positiv ist und warum
- Ob kleine Kinder das Internet benutzen sollen
- Das Internet und die Zukunft

(20)

(b) Sie schreiben an Ihren deutschen Freund.

Lieber Dennis,  
am Wochenende sind wir in ein neues Haus gezogen...

Schreiben Sie den Brief zu Ende (ungefähr 150 Wörter) mit folgenden Informationen:

- Warum Sie umgezogen sind
- Eine Beschreibung von Ihrem neuen Haus
- Was am neuen Haus gut ist und warum
- Ihre Pläne für Ihr Zimmer

(20)

(c) Sie bekommen diese Aufgabe in Ihrer österreichischen Austauschschule:

Schreiben Sie einen Bericht über das Thema Gesundheit.

- Was tun Sie für Ihre Gesundheit?
- Warum essen manche Leute ungesund?
- Was haben Sie neulich gemacht, was ungesund war?
- Wie könnten Sie Freunden helfen, gesünder zu leben?

Schreiben Sie einen Bericht (ungefähr 150 Wörter) und beantworten Sie die Fragen.

(20)





(Total for Question 6 = 20 marks)

**TOTAL FOR PAPER = 60 MARKS**



**BLANK PAGE**



**BLANK PAGE**

Images used within this paper may be from [www.clipart.com](http://www.clipart.com).

